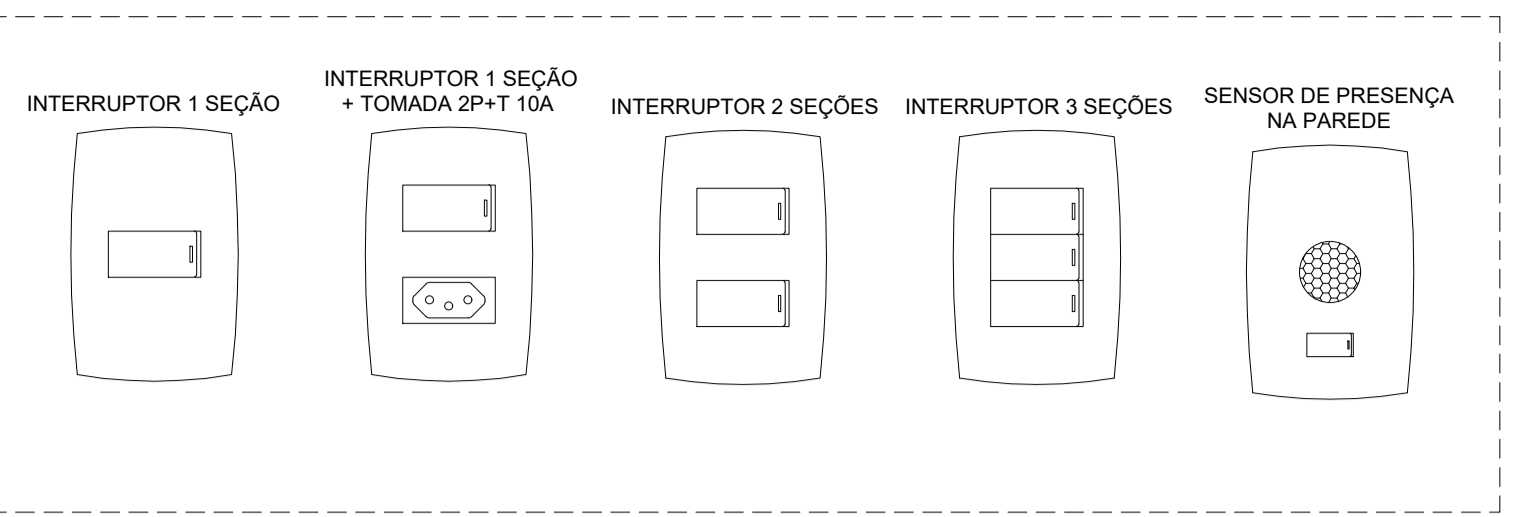
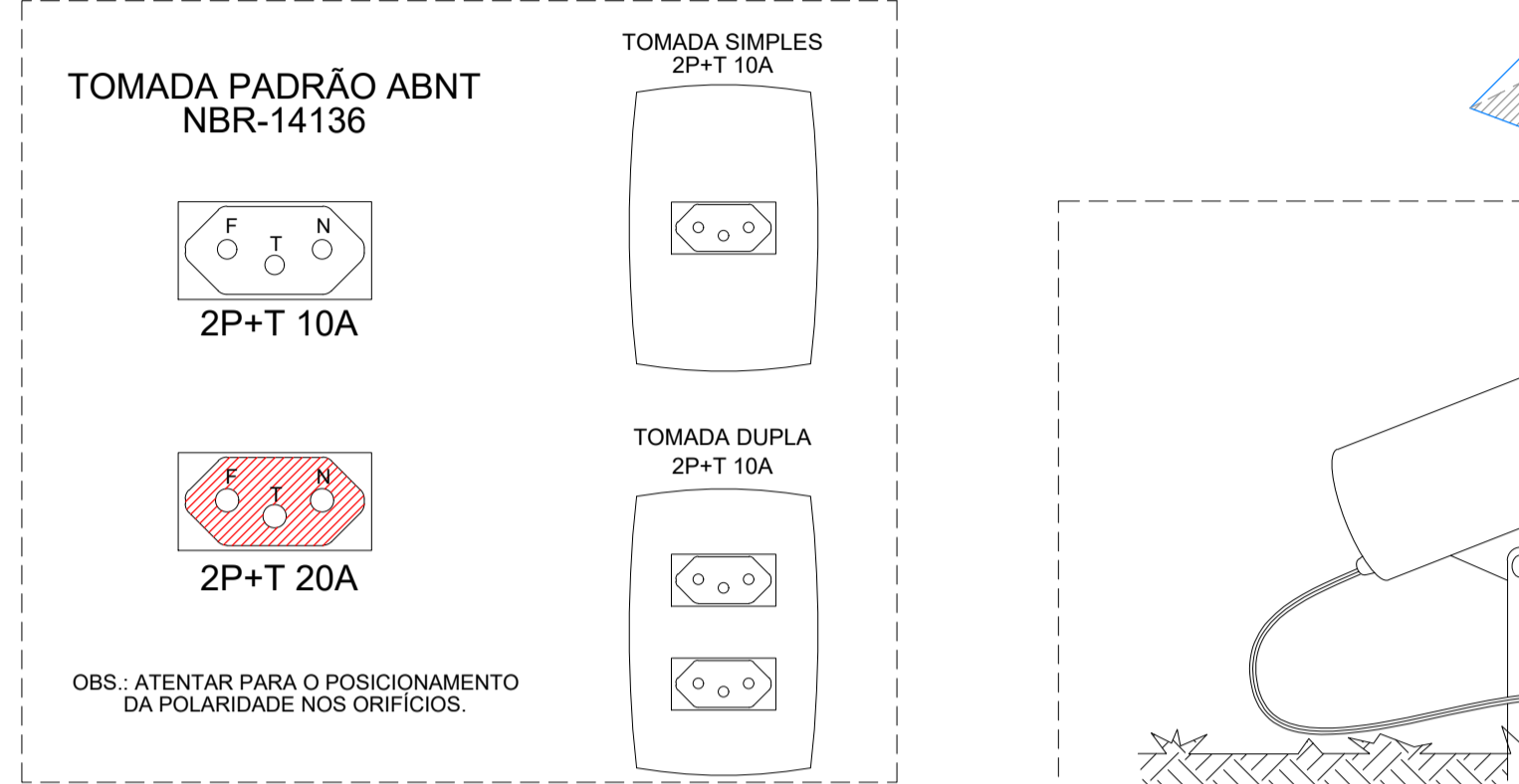


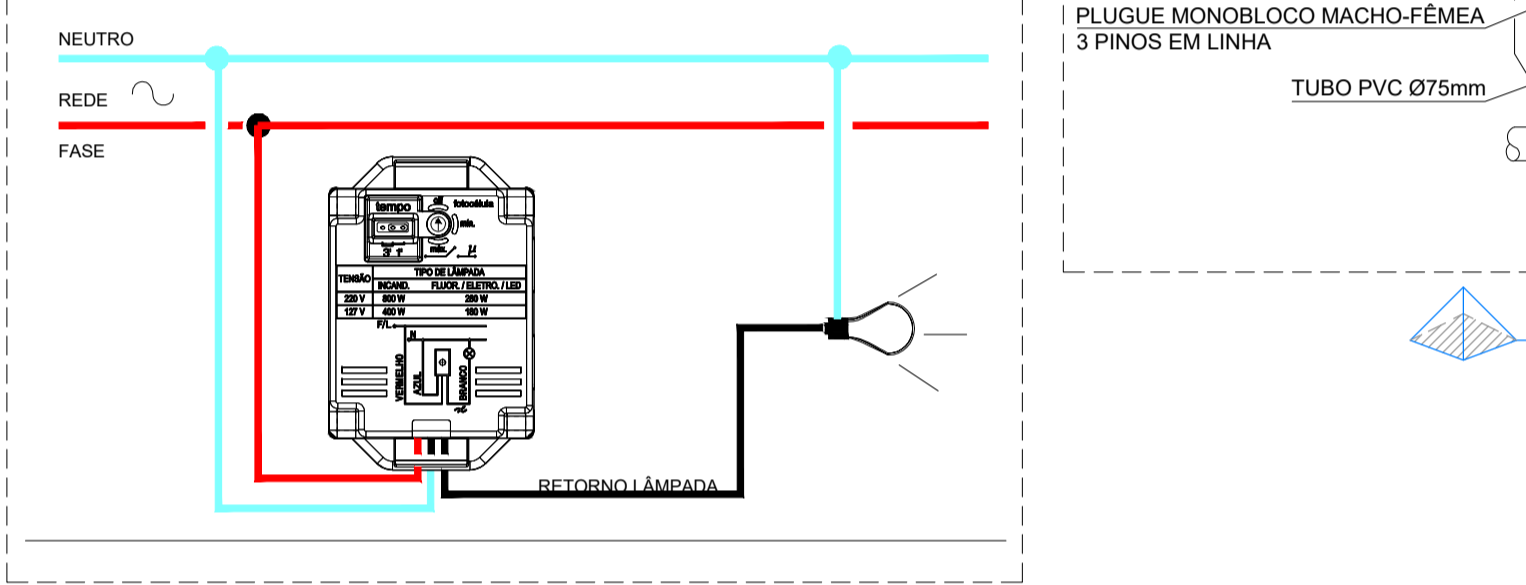
Executivo - Iluminação e Tomadas - Parte 01
Escala: 1/50



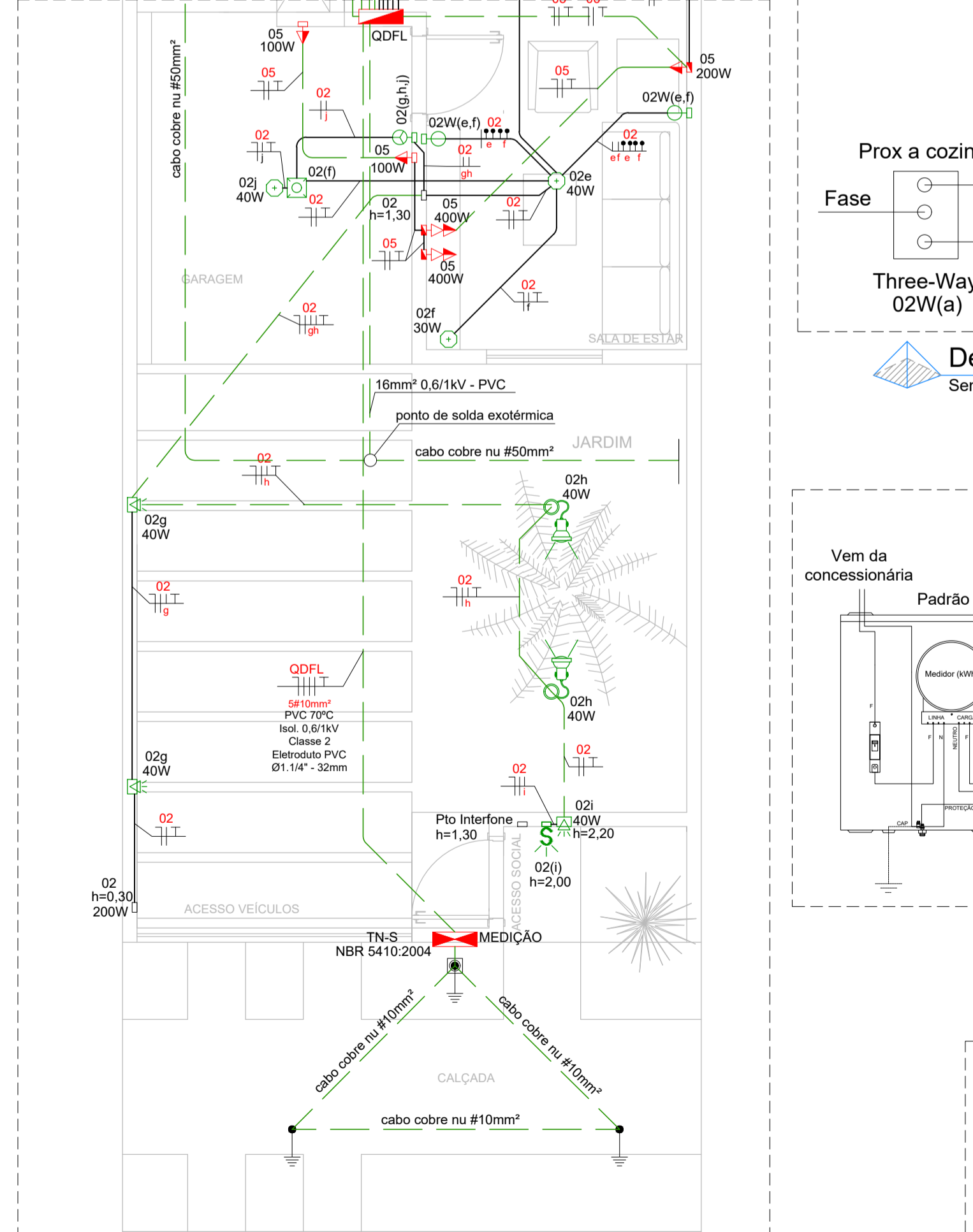
Detalhe 01 - Montagem de interruptores
Sem escala



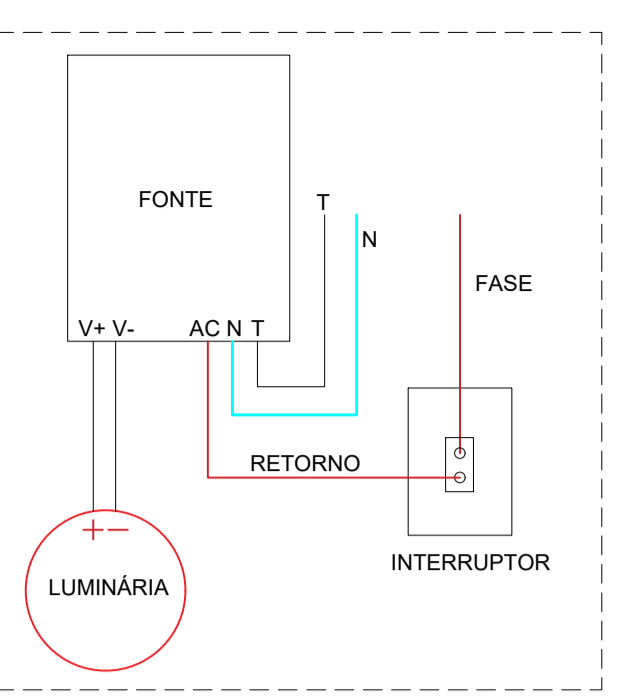
Detalhe 02 - Tomadas padrão ABNT
Sem escala



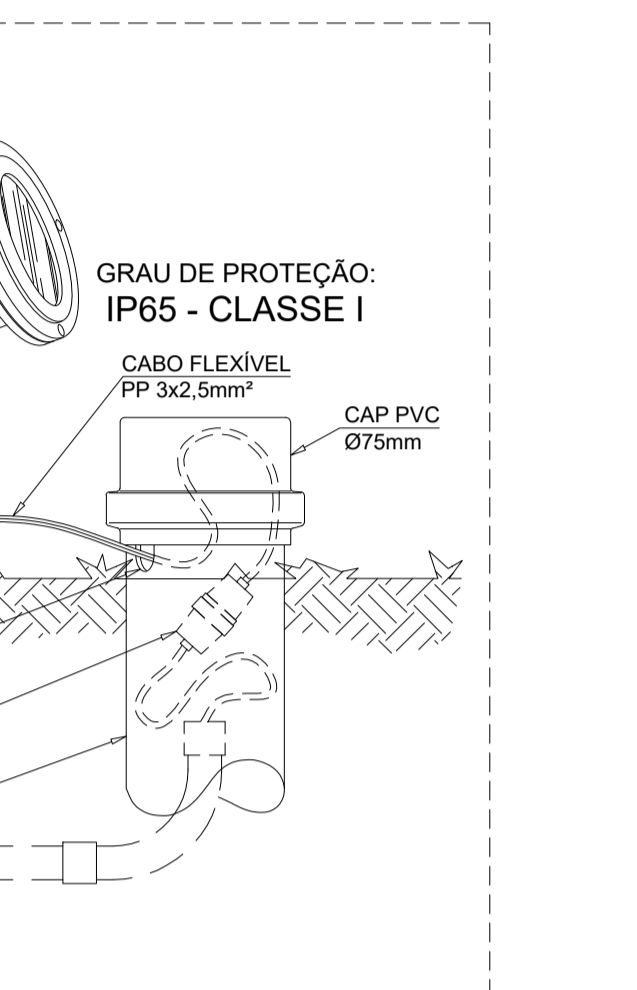
Detalhe 03 - Esquema de ligação do sensor
Sem escala



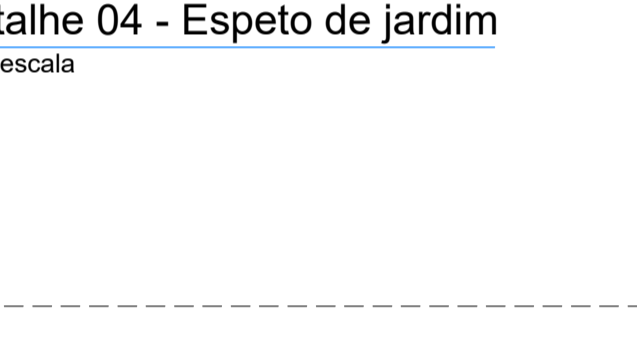
Executivo - Iluminação e Tomadas - Parte 02
Escala: 1/50



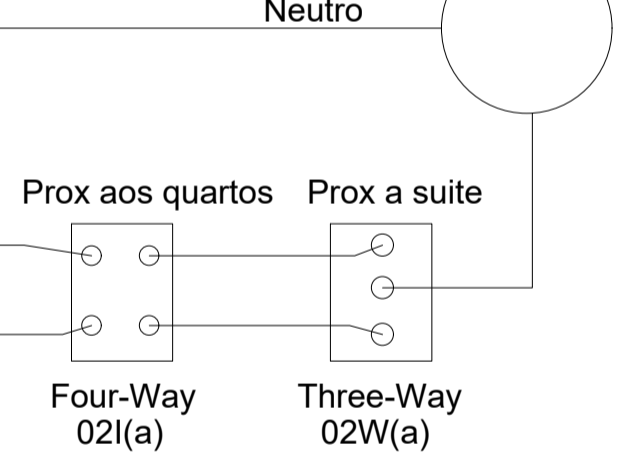
Detalhe 04 - Espeto de jardim
Sem escala



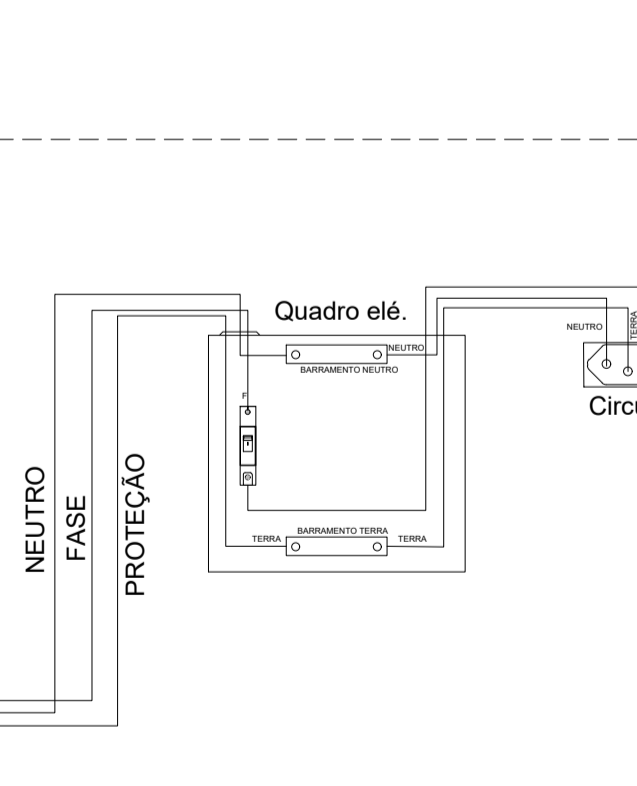
Detalhe 05 - Espeto de jardim
Sem escala



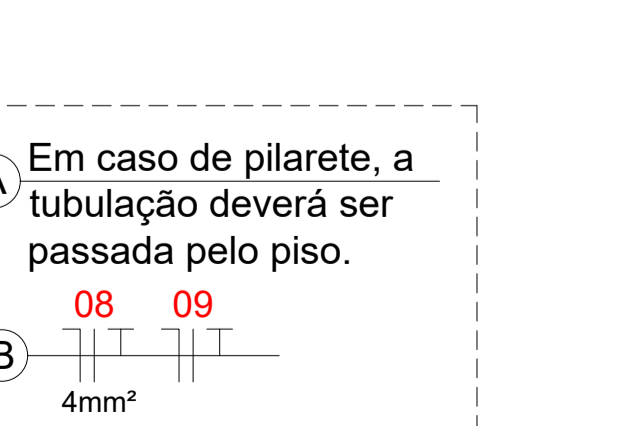
Detalhe 06 - Ponto de Força não plugável
Sem escala



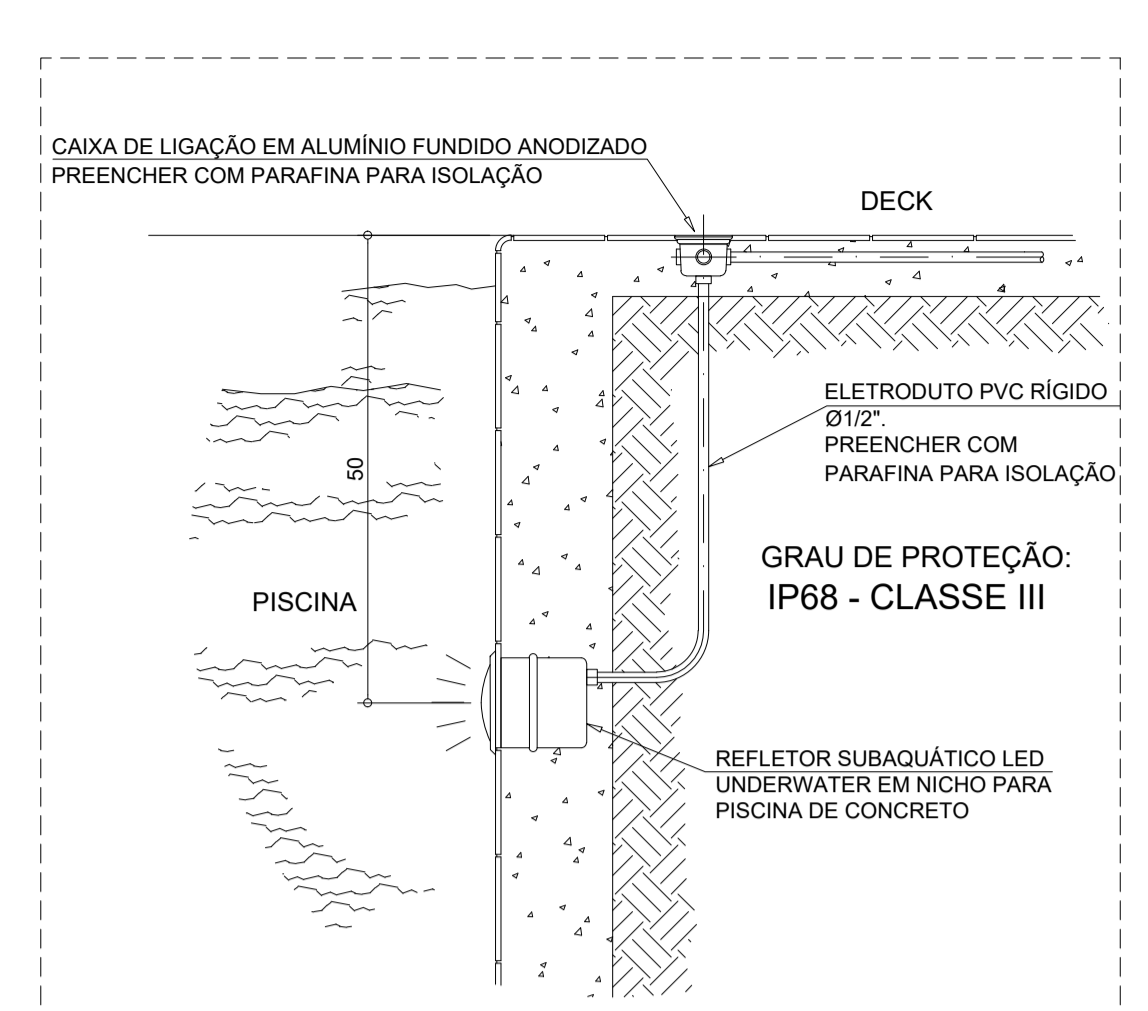
Detalhe 07 - Esquema four-way corredor
Sem escala



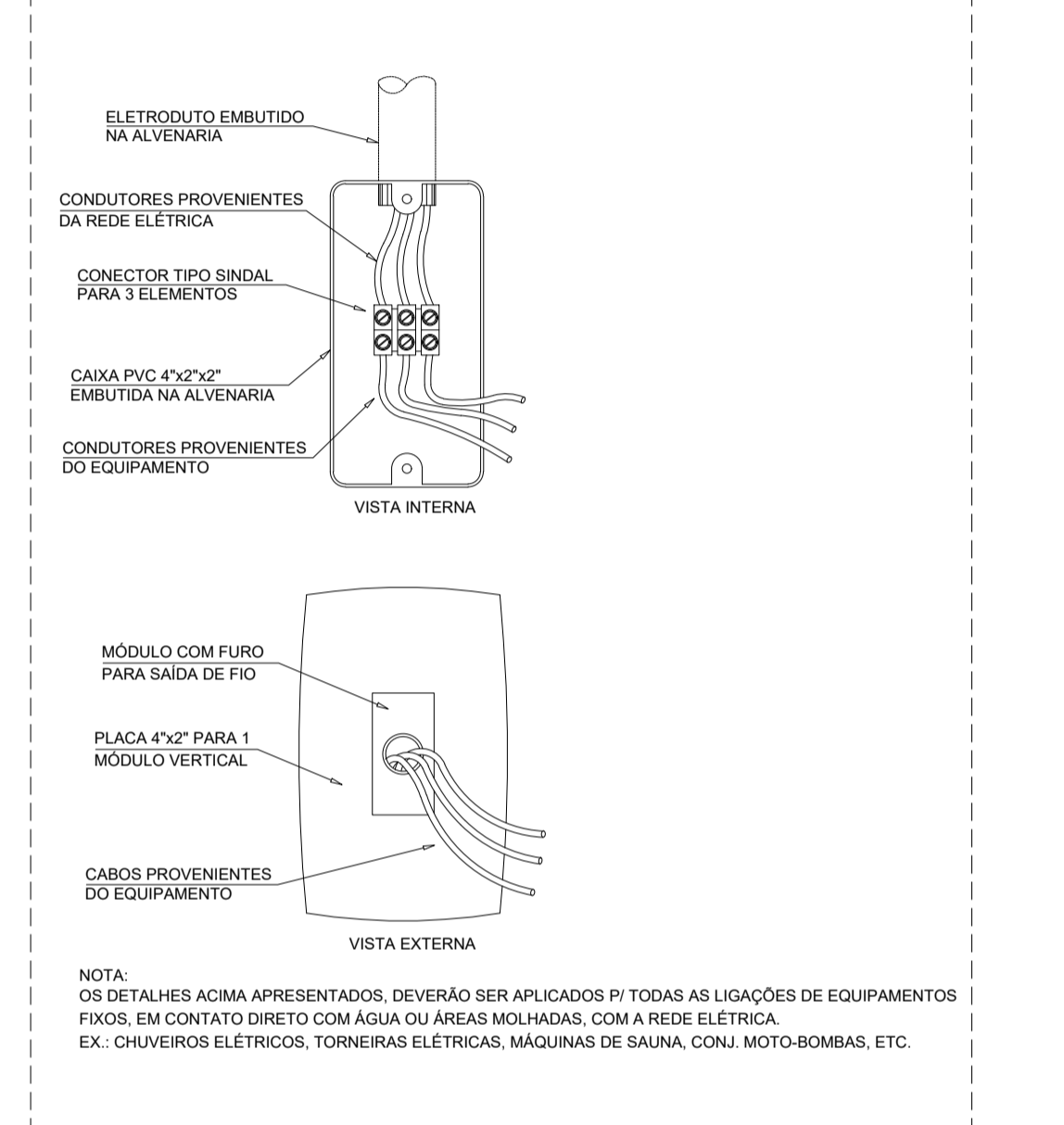
Detalhe 08 - Esquema TN-S
Sem escala



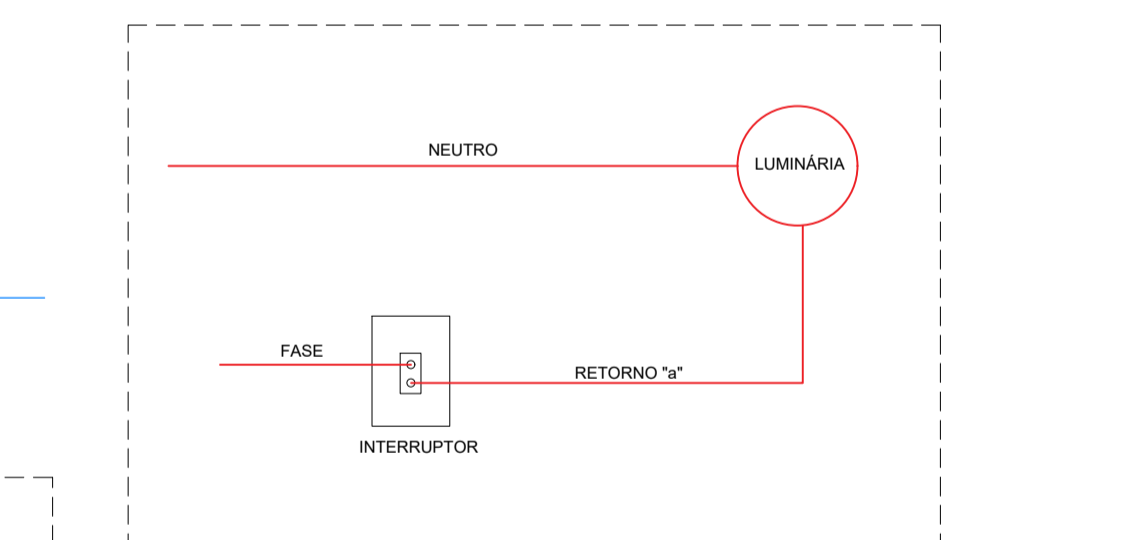
Detalhe 09 - Esquema de ligação - Int. Simples
Sem escala



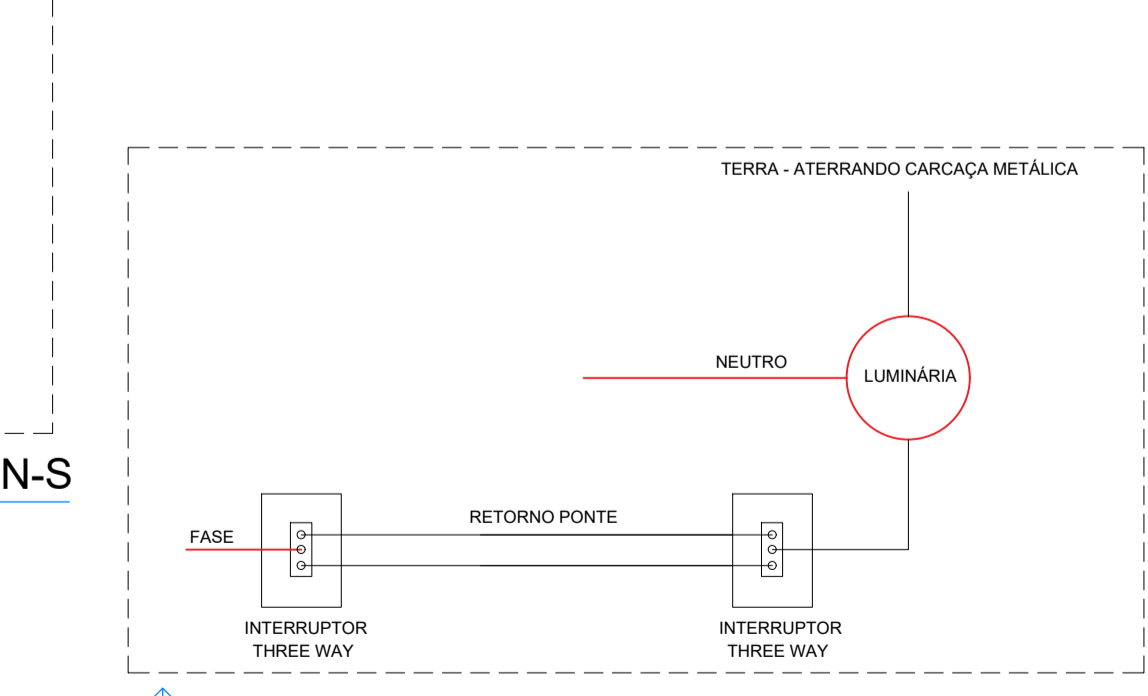
Detalhe 10 - Esquema de ligação - Three way
Sem escala



Detalhe 11 - Espeto de jardim
Sem escala



Detalhe 12 - Esquema de ligação - Int. Simples
Sem escala



Detalhe 13 - Esquema de ligação - Three way
Sem escala

LEGENDA

- Luminária pendente para lâmpada LED - (Ver potência indicada)
- Ponto de iluminação na parede - h=2,20m - (Potência indicada)
- Ponto de iluminação no teto - Potência indicada
- Projetor externo no piso tipo espeto lâmpada PAR-20
- Interruptor embutido para iluminação 01 seção - h=1,10m
- Interruptor embutido para iluminação 02 seções - h=1,10cm
- Interruptor embutido para iluminação 03 seções - h=1,10cm
- Interruptor de presença no teto
- Interruptor de presença na parede - (Altura indicada)
- Refletor subaquático LED Underwater em nicho para piscina de concreto
- Eletroduto Polietileno Flexível no piso - Ø3/4" quando não indicado
- Eletroduto Polietileno Flexível no teto - Ø3/4" quando não indicado
- Centro de distribuição geral de luz e força - h=150cm
- Padrão de medição polifásica para ramal subterrâneo
- Tomada dupla 2P+T 10A - h=0,30m - (Potência indicada)
- Tomada dupla 2P+T 10A - h=1,20m - (Potência indicada)
- Tomada simples 2P+T 10A - h=0,30m - (Potência indicada)
- Tomada simples 2P+T 10A - h=1,20m - (Potência indicada)
- Ponto de força monofásico não plugável - (Altura e potencia indicadas)
- Tomada simples 2P+T 10A - h=2,30m - (Potência indicada)
- Tomada simples 2P+T 20A - (Altura e potencia indicadas)
- Motor elétrico 1CV-220V - (Potência indicada)
- Caixa metálica em alumínio no piso 10x10x6cm
- Caixa termoplástica 4x2x2" com placa cega - h=indicada
- Caixa termoplástica octogonal 4x4x4" embutida no teto
- Haste de aterramento tipo copperweld 254um - Ø5/8"x2400mm
- Caixa de inspeção no solo Ø250mm em pvc c/ tampa F" F" leve
- Cabeadamento de área seção transversal:
 - A: indicação de circuito
 - b: indicação de retorno
 - xx: fiação (2,5mm² quando não indicado)
 - C: diâmetro do eletroduto que leva a fiação

APROVAÇÃO

DATA	REVISÃO	DESCRIÇÃO
		REVISÕES

CONTEÚDO Planta Baixa - Projeto elétrico - Iluminação e Tomadas Legendas e Detalhes	PRANCHA 01/02
ASSINATURAS Proprietário: XX CPF: XX Representante (P/P): XX CPF: XX Autor do Projeto: Engº Eletricista Ueslei Pontarolo Lidoino CREA: MT58100 Resp. Técnico pela Execução: CREA:	PROJETO ELÉTRICO PROJETO EXE REVISÃO 00 ESCALA INDICADA DATA XXXX ARQUIVO CAD PRJ.ELE.CASA.00
ENDEREÇO DA OBRA:	DIMENSÃO DA FOLHA A1
CONTATOS: (66) 9 9210-9251	COLABORAÇÃO

